

绳索机器人

手册编号：TR-1



版权归属：

所有版权受法律保护，未经同意，严禁复制及印刷该操作说明。未经预先通告，该产品说明书格式及内容不得更改。如有不按说明书指示，在使用或组装中出现的损坏我们不负责任何责任。



生产商及技术支援
中山市大谷电子科技有限公司
WWW.AREXX.COM.CN



European Importer:
AREXX Engineering
ZWOLLE, HOLLAND

© DAGU CHINA

广东省中山市南区恒海路恒兴街4号 电话：0760-88811951

<http://www.arexx.com.cn> E-mail: info@arexx.com.cn

产品简介:

感谢您选用我公司的绳索机器人，它安装简便，结构巧妙，将把您引入神奇的机械世界。

该产品的特点:

- 1、动力充足，传动顺畅。
 - 2、独立散件包装，让您完全体验DIY的乐趣。
 - 3、可玩性强，可用于小伙伴间相互比试。
- 马上动手组装，您很快就会拥有一台您自己的绳索机器人。



警告:

- 货物开包后，不能退货。
- 开始组装前请仔细阅读本手册。
- 请小心使用工具。
- 请勿让小童触及本产品，组装时请勿让小童靠近，因为某些工具及零件可能会对儿童造成危险。
- 检查电池的极性。
- 保持电池干燥，当绳索机器人被弄湿时应该取出电池，当长时间不使用时应取出电池。

必备工具

当组装前我们建议你仔细阅读本手册。

请按手册说明指示组装教学模型，这样你可避免错误安装。如果你仔细学习安装指示图并能正确安装，你就可立刻安装好一台完整的绳索机器人。

在安装前你必须准备好以下工具，这样你才能顺利安装。



十字螺丝刀（已配）



5号干电池


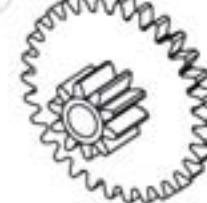

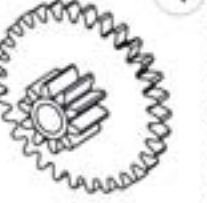
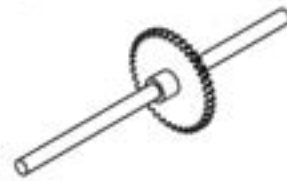
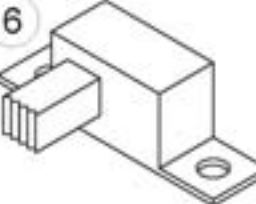

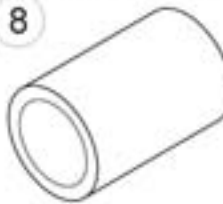
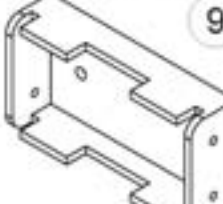
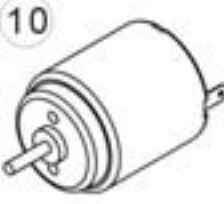
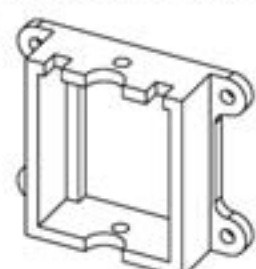

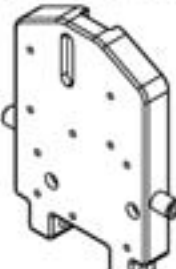

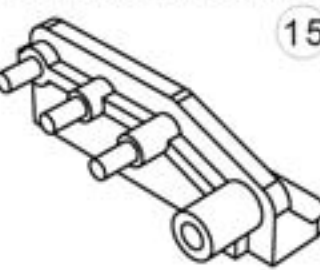
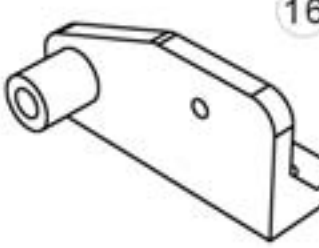




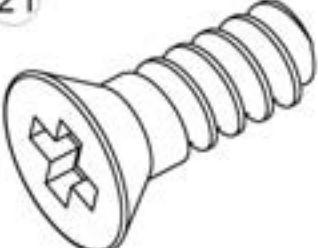

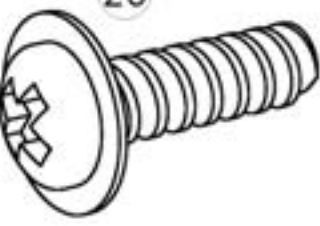


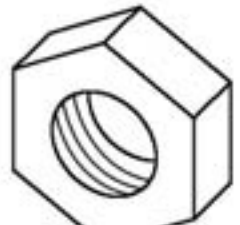


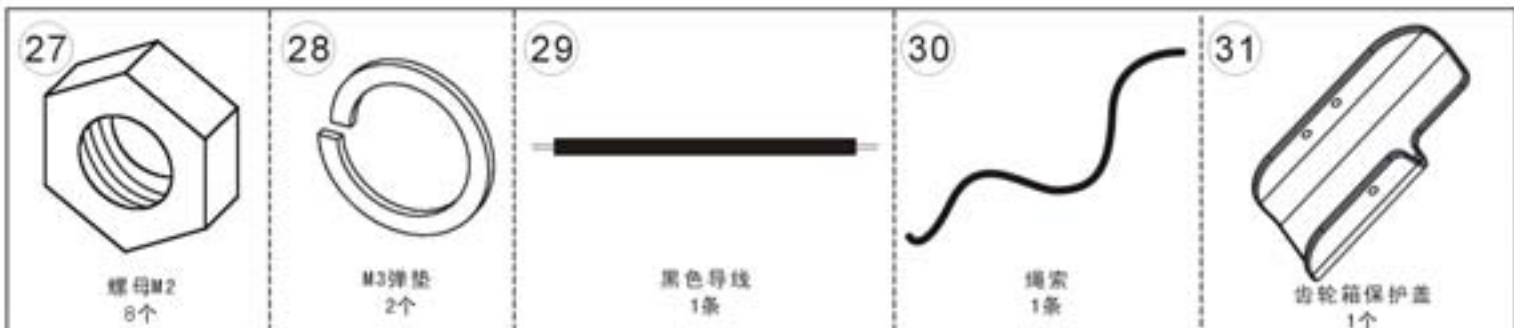
尖嘴钳



六角扳手（已配）

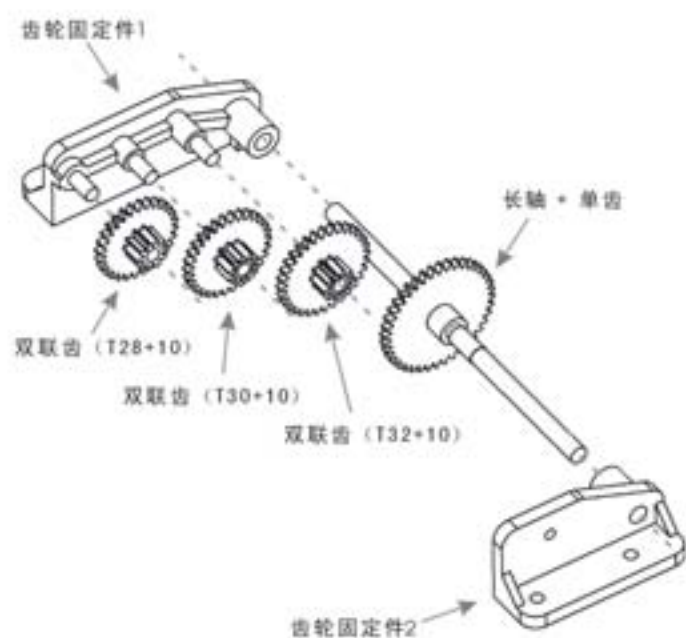
零件清单

<p>1</p>  <p>马达齿 (T8, 孔1.9) 1个</p>	<p>2</p>  <p>双联齿 (T30+10, 孔2.6) 1个</p>	<p>3</p>  <p>双联齿 (T32+10, 孔2.6) 1个</p>	<p>4</p>  <p>双联齿 (T28+10, 孔2.6) 1个</p>	<p>5</p>  <p>长轴 (直径3, 长度70) + 单齿 (T40, 孔2.9, 台阶4) 1根</p>
<p>6</p>  <p>开关 (拨动开关) 1个</p>	<p>7</p>  <p>钢管 (外4, 内3, 长4) 3个</p>	<p>8</p>  <p>钢管 (外4, 内3, 长6) 2个</p>	<p>9</p>  <p>电池盒 (5号两只并排装) 1个</p>	<p>10</p>  <p>140马达 1个</p>
<p>11</p>  <p>140马达固定槽 1个</p>	<p>12</p>  <p>头 1个</p>	<p>13</p>  <p>身躯 1块</p>	<p>14</p>  <p>手 2个</p>	
<p>15</p>  <p>齿轮固定件1 1个</p>	<p>16</p>  <p>齿轮固定件2 1个</p>	<p>17</p>  <p>腿 2个</p>	<p>18</p>  <p>三孔塑料件 2个</p>	
<p>19</p>  <p>热缩套管 4个</p>	<p>20</p>  <p>螺丝 (M3x24) 2个</p>	<p>21</p>  <p>螺丝 (M3x8平头自攻) 2个</p>	<p>22</p>  <p>自攻螺丝 (M2.3x6) 7个</p>	
<p>23</p>  <p>螺丝 (M3x10圆头自攻带垫片) 3个</p>	<p>24</p>  <p>螺丝 (M3x14) 2个</p>	<p>25</p>  <p>螺丝 (M2x8) 8个</p>	<p>26</p>  <p>螺母M3 4个</p>	

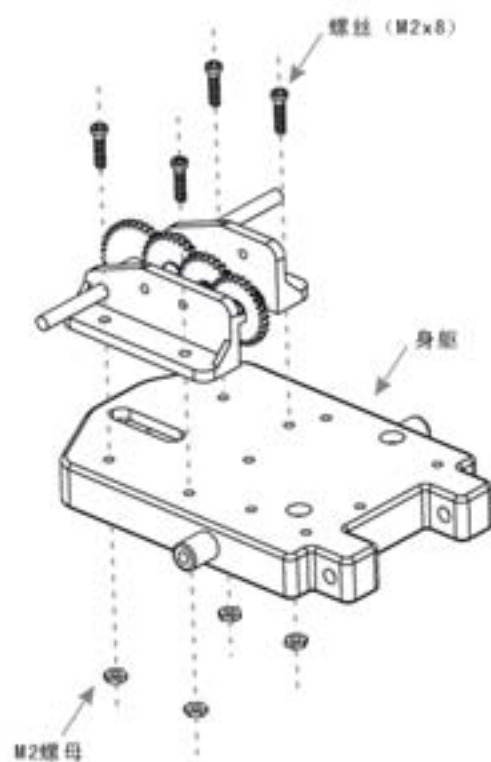


安装过程:

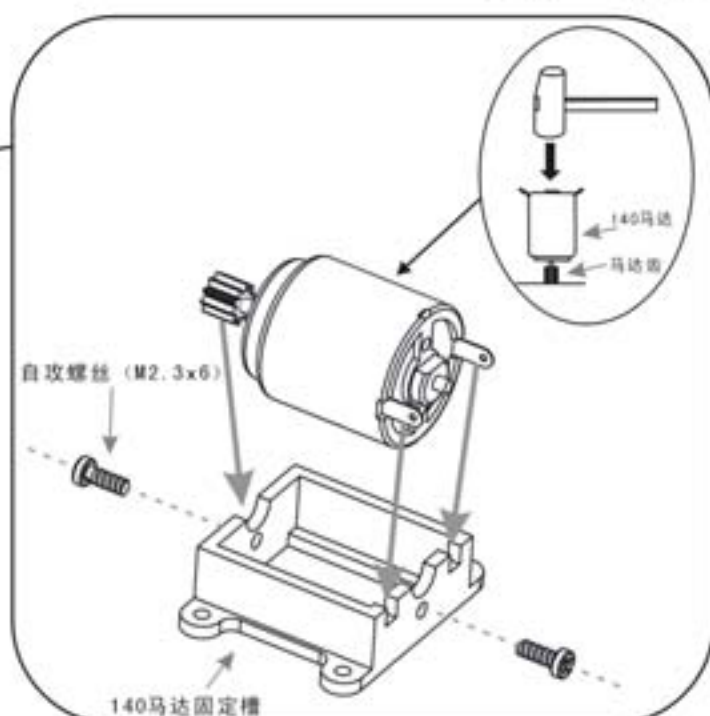
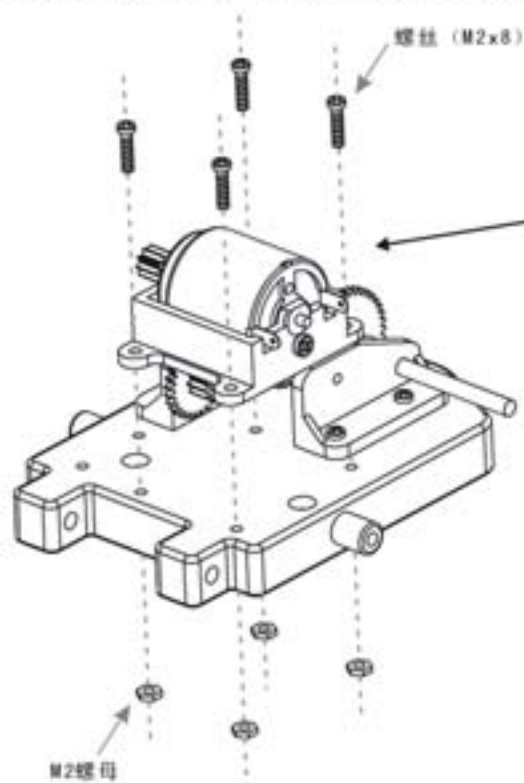
步骤 1: 齿轮箱的装配



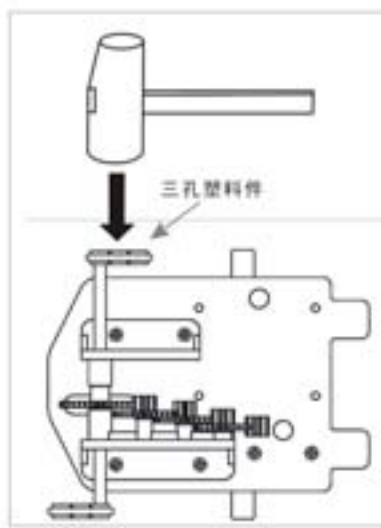
步骤 2: 固定齿轮箱



步骤 3: 安装马达

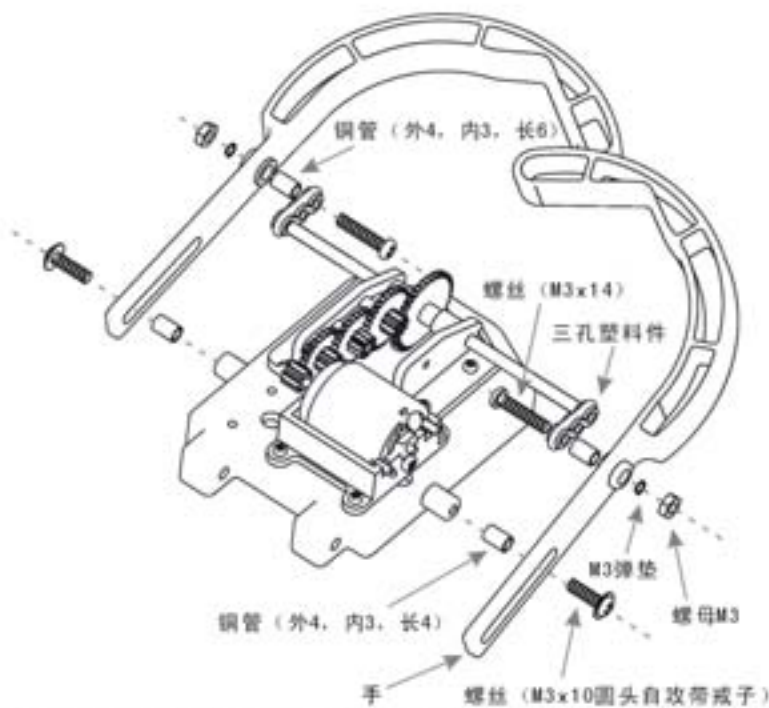


步骤 4:手部的安装

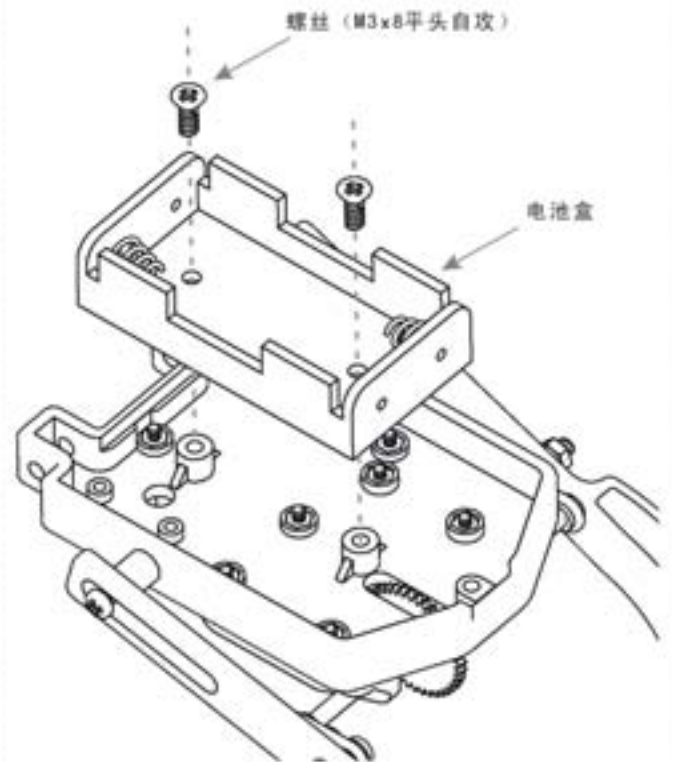


看左图，请侧着绳索机器人，先将长轴敲入三孔塑料件。
注意左图中，上下三孔塑料件的方向一定要相反。

非常重要



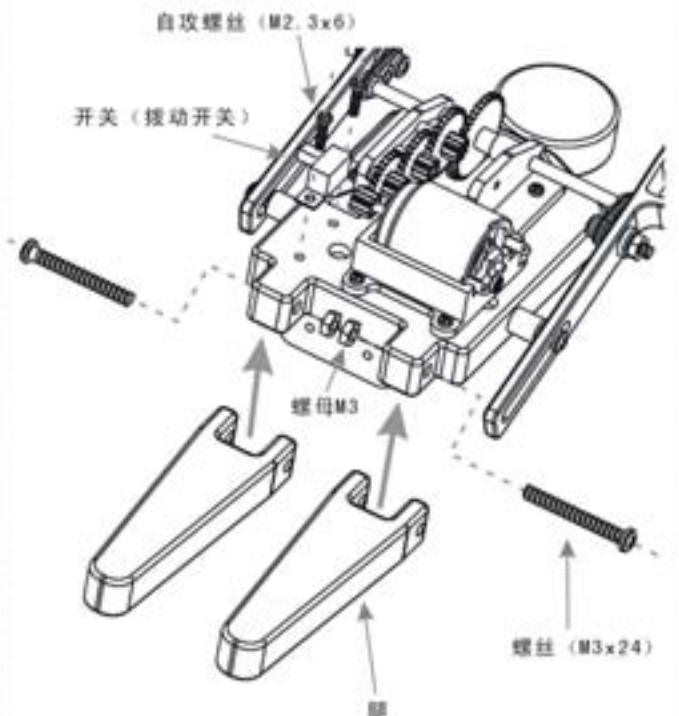
步骤 5:固定电池盒



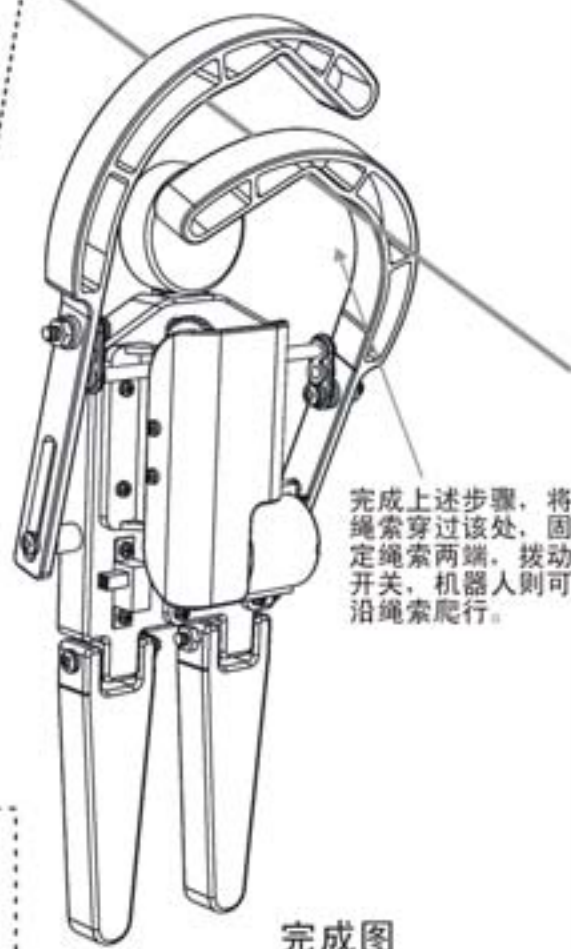
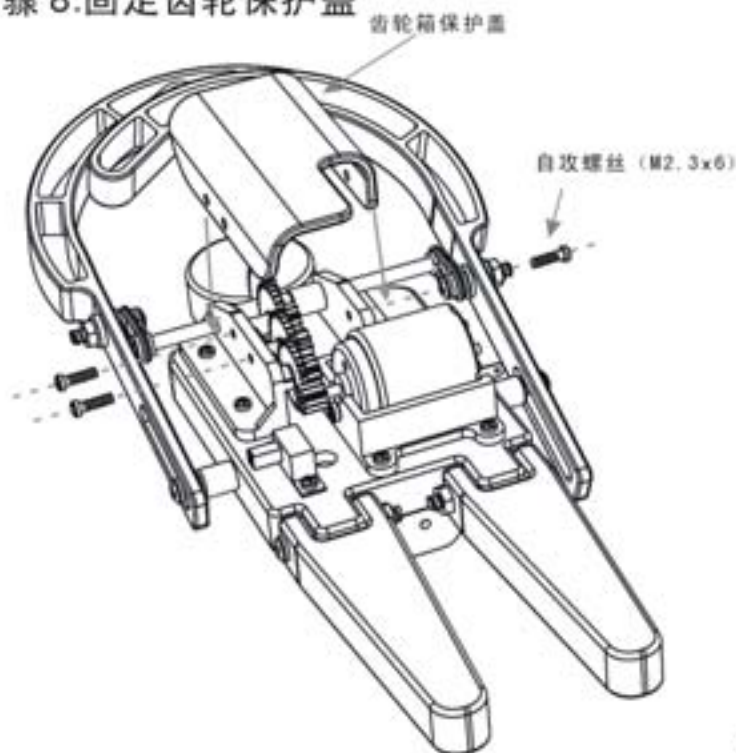
步骤 6:安装头部



步骤 7:安装腿部



步骤 8: 固定齿轮保护盖



线路连接方法
(在焊接处加上热缩套管，
下图中虚线为示意位置)



故障排除

常见问题	解决方法
启动后马达不转动	<ol style="list-style-type: none"> 1、检查您的线路是否有断路、短路现象。 2、看所有配件是否装配好，部分应该转动部位是否被卡死。 3、检查各齿轮是否装错。 (请迅速处理，该故障可能引起电池和马达过热，引发危险。)
启动后噪音大	<ol style="list-style-type: none"> 1、检查所有螺丝螺母是否固定紧。 2、检查各齿轮是否装错。 3、检查导线或其它元件是否触碰到转动的配件。 4、加齿轮润滑油，能降低齿轮运行中的摩擦和噪音。