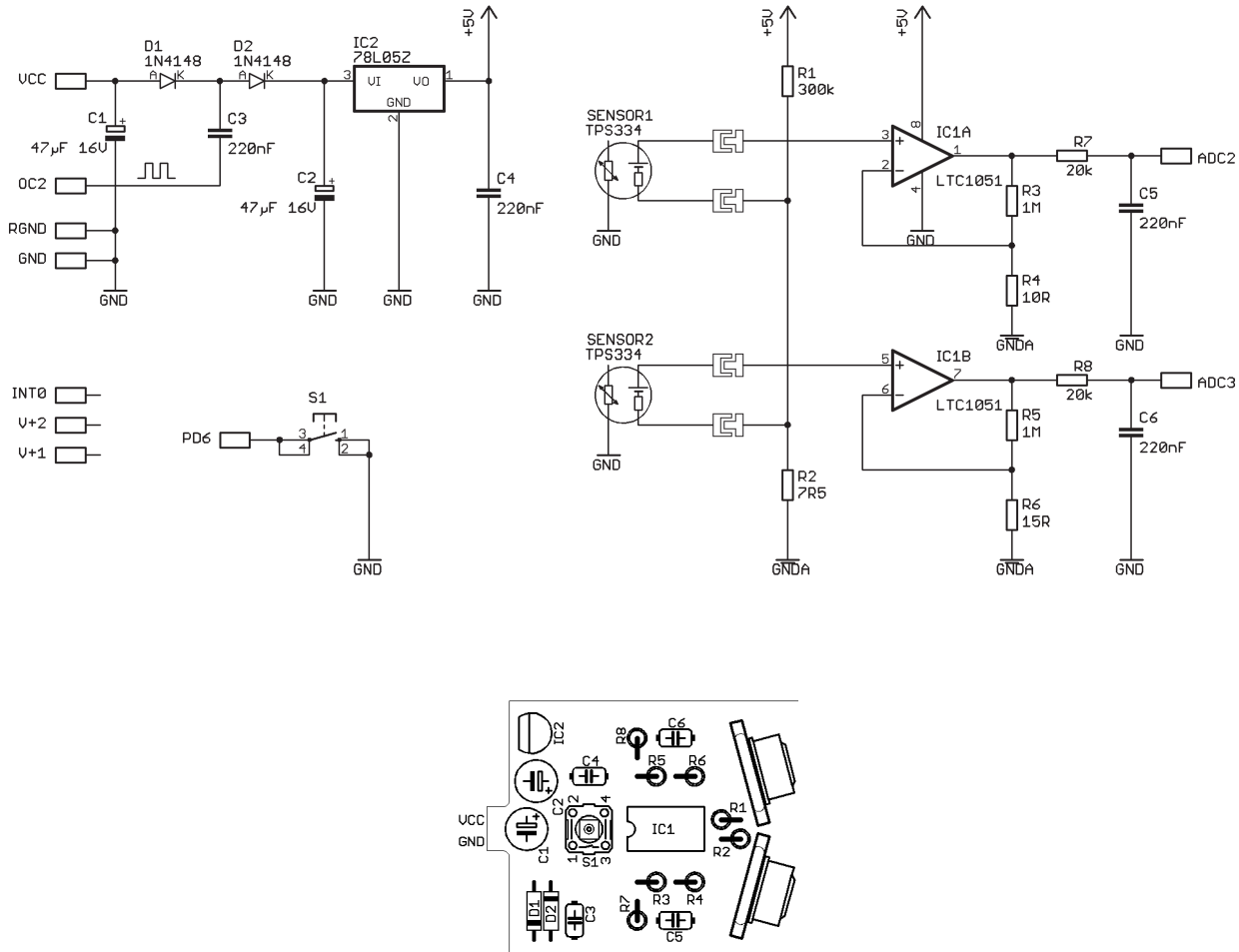


Schaltbild SNK-20



Kurzanleitung zum ASURO-Erweiterungsmodul “Snake Vision”

(Eine ausführliche Funktionsbeschreibung mit Programmierbeispielen findet sich in dem Buch “Mehr Spaß mit ASURO, Band II”)

Die “Snake Vision”-Erweiterung liegt als Fertigmodul vor und kann einfach eingesteckt werden. Bevor man allerdings damit Wärmequellen vernünftig orten kann, muss die ganze Schaltung Raumtemperatur angenommen haben. Danach können mit der LineData()-Funktion die Messwerte der beiden Pyrometer ausgelesen werden.